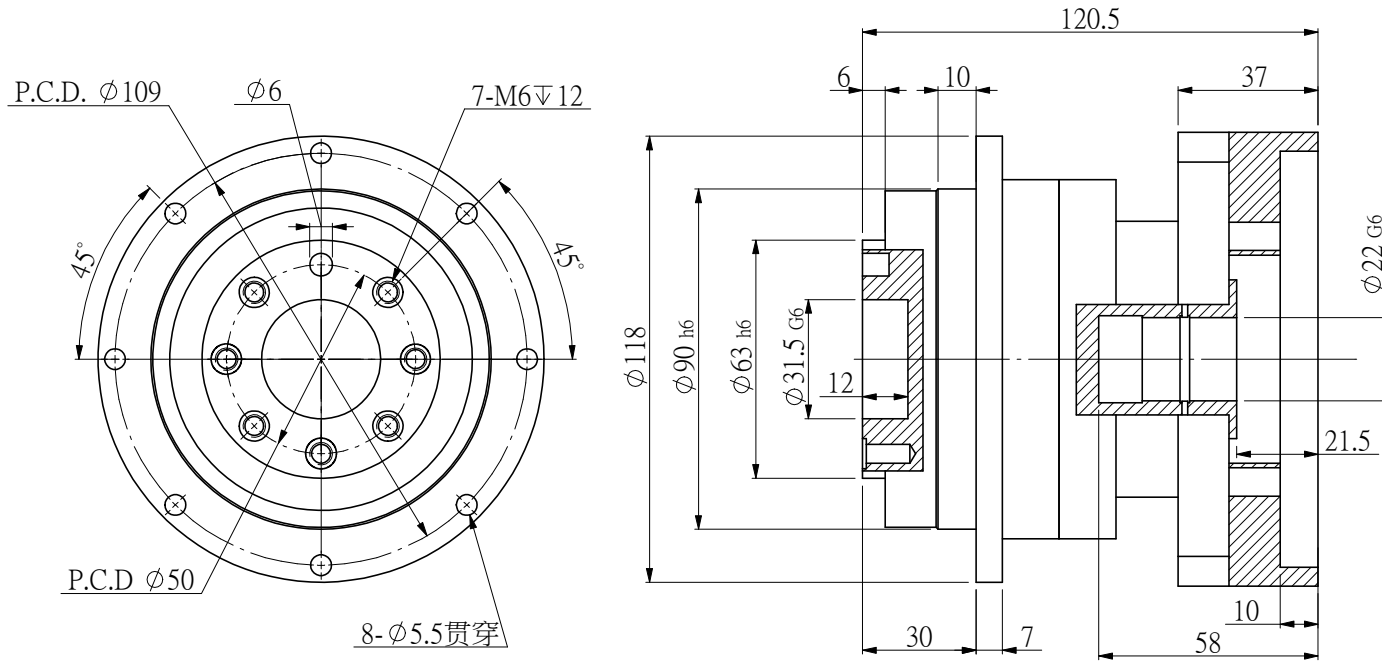


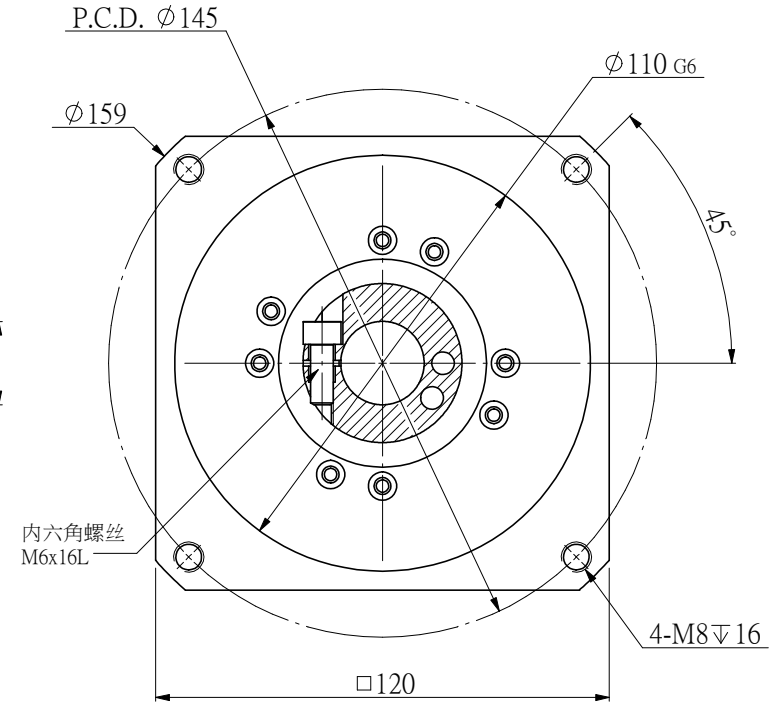
適用馬達尺寸 / COMPATIBLE MOTOR DIMENSIONS

A	B	C	D	E	F	H	L
22	110	≅57	≅9	145	8.1~10	120~140	≅C-9

輸出端



輸入端



輸入22
涉變軸承、聯軸器
、卡簧、下蓋板

額定輸出扭矩：___ NM
最大輸出扭矩：1.5倍額定扭矩
額定輸入轉速：2600-4500RPM
最大輸入轉速：6000RPM
普通回程背隙：≤3 Arcmin

平均使用壽命：20000h
滿載傳動效率：≥ 95%
使用溫度範圍：-20~+80°C
潤滑油脂：全合成潤滑脂
噪音值：≤60 d B

客戶选型	型號	傳動比	額定輸出扭矩 (Nm)
	NXD90-L1-4	4	120
	NXD90-L1-5	5	125
	NXD90-L1-7	7	125
	NXD90-L1-10	10	80

規格尺寸如有變更，恕不另行通知
SPECIFICATIONS ARE SUBJECT TO
CHANGE WITHOUT PRIOR NOTICE

機型	NXD90-L1
圖號	NS-NXD90-L1

NSSNFA日新電氣