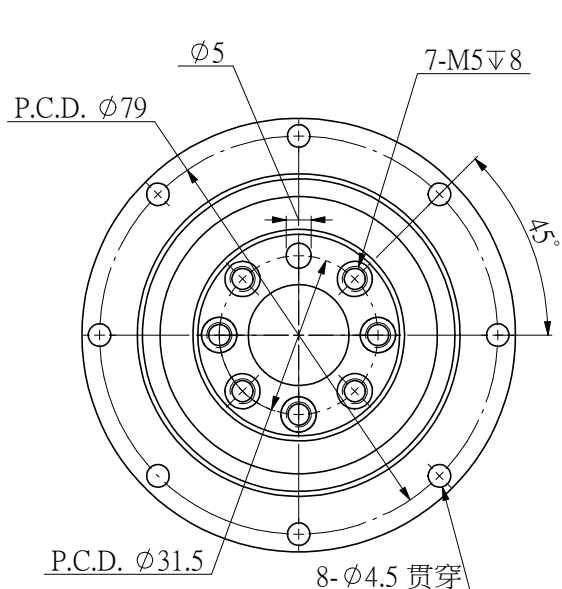


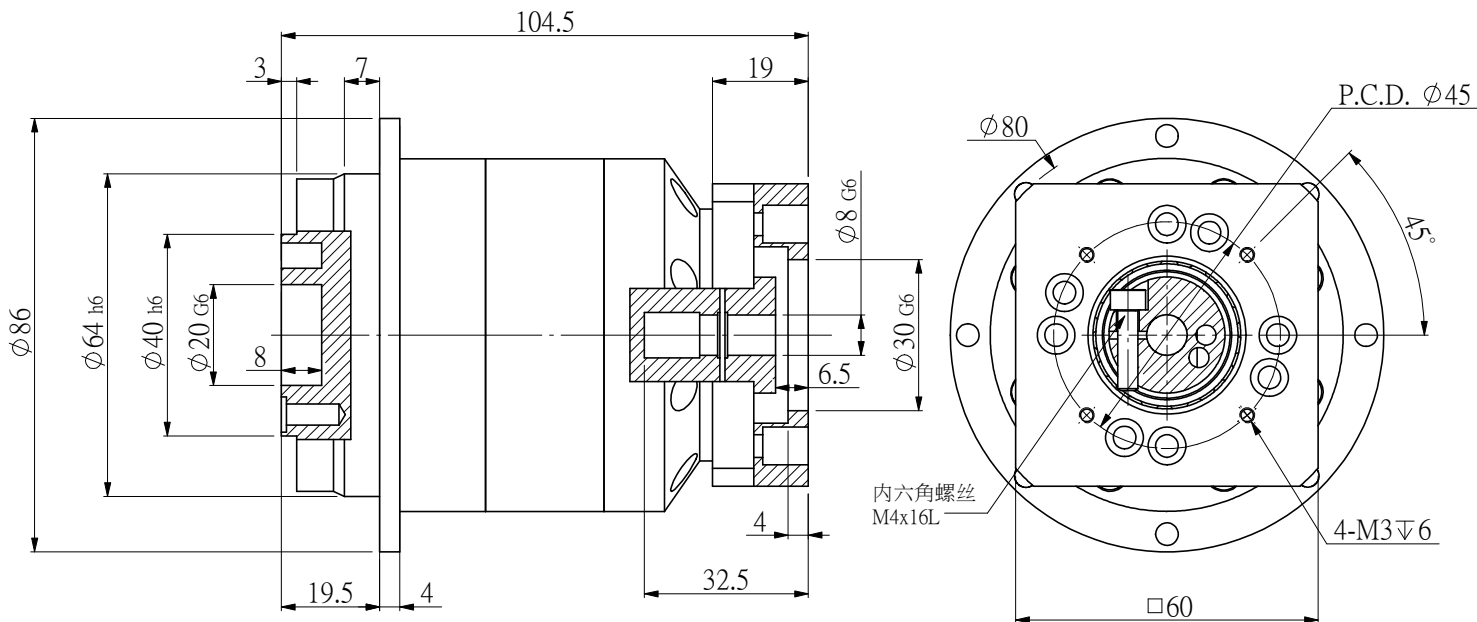
適用馬達尺寸 / COMPATIBLE MOTOR DIMENSIONS

A	B	C	D	E	F	H	L
8	30	≅31	≅3	45	3.1~4	60~80	≅C-3

輸出端



輸入端



額定輸出扭矩：____ NM
 最大輸出轉矩：1.5倍額定轉矩
 額定輸入轉速：3300~5500RPM
 最大輸入轉速：6000RPM
 普通回程背隙：≤ 5 Arcmin

平均使用壽命：20000h
 滿載傳動效率：≥ 90%
 使用溫度範圍：-20~+80°C
 潤滑油脂：全合成潤滑脂
 噪音值：≤ 58 d B

客戶選型	型號	傳動比	額定輸出扭矩 (Nm)
	NXD64-L2-20	20	50
	NXD64-L2-25	25	50
	NXD64-L2-35	35	50
	NXD64-L2-40	40	50
	NXD64-L2-50	50	50
	NXD64-L2-70	70	50
	NXD64-L2-100	100	35

規格尺寸如有變更，恕不另行通知
 SPECIFICATIONS ARE SUBJECT TO
 CHANGE WITHOUT PRIOR NOTICE

機型	NXD64-L2
圖號	NS-NXD64-L2

NSSNFA日新电气