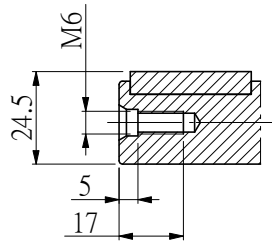
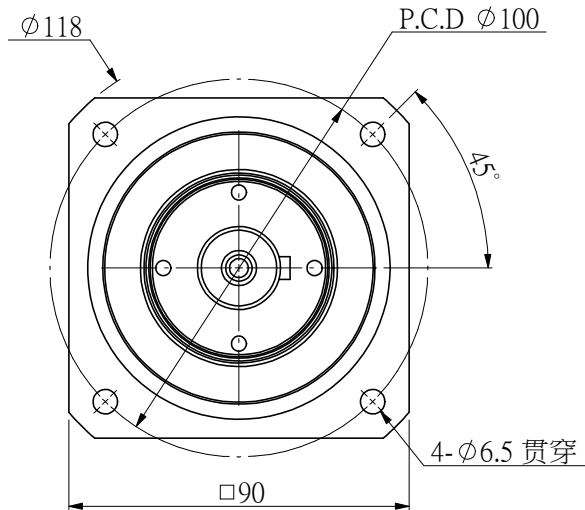


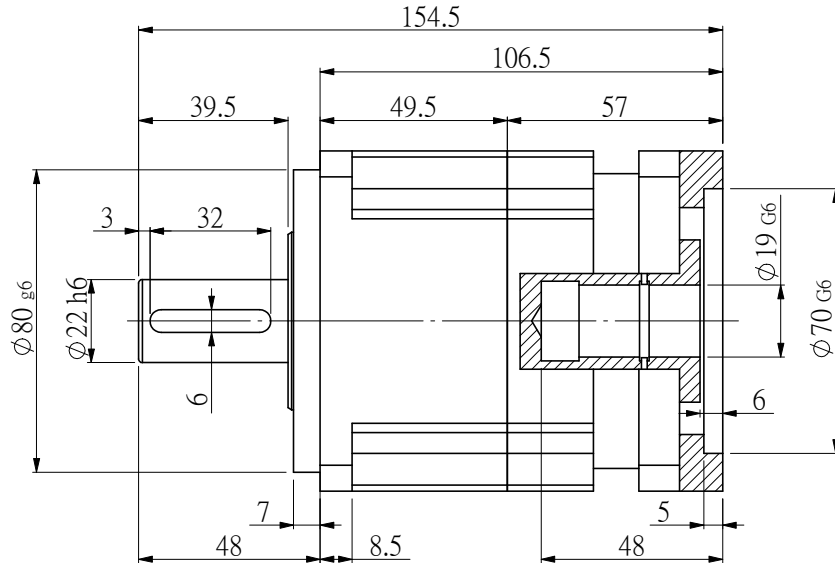
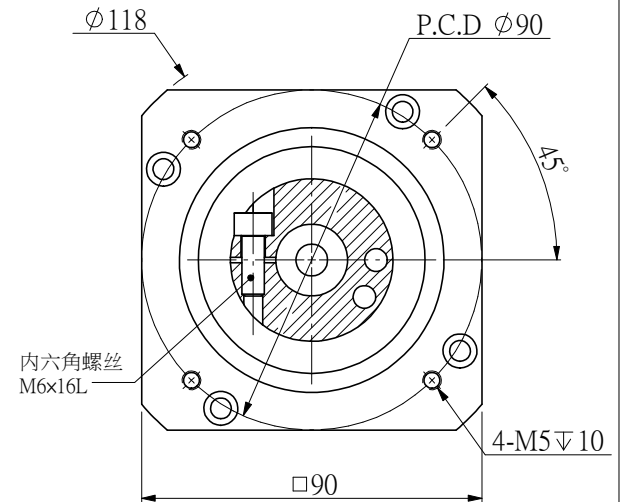
適用馬達尺寸 / COMPATIBLE MOTOR DIMENSIONS

A	B	C	D	E	F	H	L
≦ 19	70	≦ 47	≦ 4	90	5.1~6	70~110	≧ C-4

輸出端



輸入端



额定输出扭矩：____ NM
 最大输出转矩：3倍额定转矩
 额定输入转速：3000RPM
 最大输入转速：6000RPM
 普通回程背隙：≤ 5 Arcmin

平均使用寿命：20000h
 满载传动效率：≥ 97%
 使用温度范围：-20~+80℃
 润滑油脂：全合成润滑脂
 噪音值：≤ 60 d B

选型	型号	传动比	额定输出扭矩(Nm)
	NXF90-L1-3	3	104
	NXF90-L1-4	4	112
	NXF90-L1-5	5	112
	NXF90-L1-7	7	100
	NXF90-L1-8	8	88
	NXF90-L1-10	10	76

规格尺寸如有变更，恕不另行通知
SPECIFICATIONS ARE SUBJECT TO
CHANGE WITHOUT PRIOR NOTICE

机型	NXF90-L1
图号	NS-NXF90-L1

NSSNFA日新电气