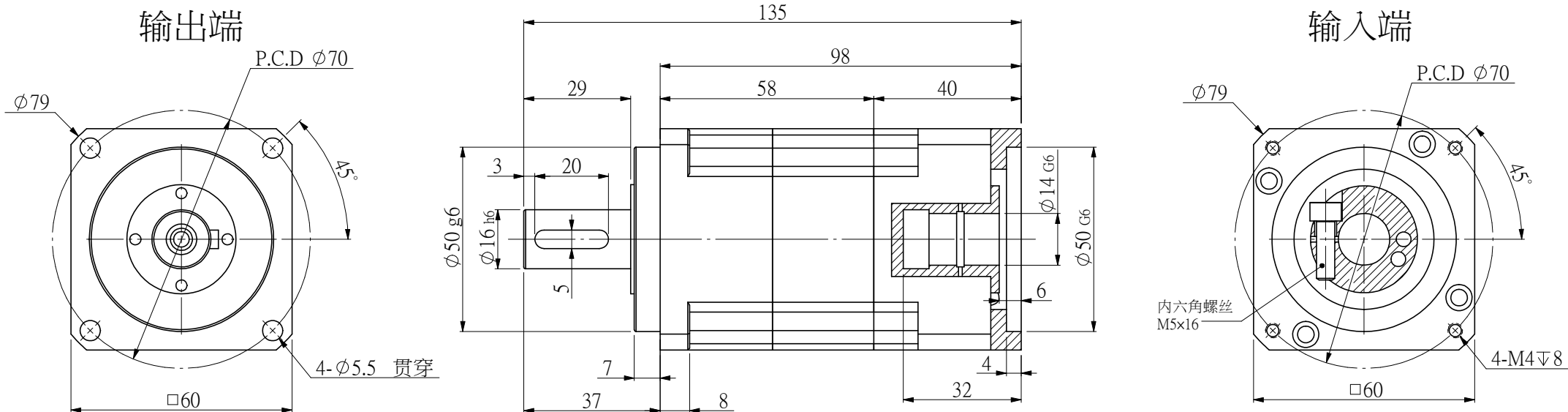


適用馬達尺寸 / COMPATIBLE MOTOR DIMENSIONS

A	B	C	D	E	F	H	L
14	50	≧31	≧3	70	4.1~5	60~80	≧C-3



额定输出扭矩：___ NM
 最大输出转矩：3倍额定转矩
 额定输入转速：4000RPM
 最大输入转速：8000RPM
 普通回程背隙： ≤ 7 Arcmin

平均使用寿命：20000h
 满载传动效率： $\geq 94\%$
 使用温度范围： $-20\sim+80^\circ\text{C}$
 润滑油脂：全合成润滑脂
 噪音值： ≤ 58 d B

选型	型号	传动比	额定输出扭矩(Nm)
	NXF60-L2-15	15	40
	NXF60-L2-20	20	42
	NXF60-L2-25	25	43
	NXF60-L2-30	30	40
	NXF60-L2-40	40	43
	NXF60-L2-50	50	43
	NXF60-L2-70	70	35
	NXF60-L2-100	100	30

规格尺寸如有变更，恕不另行通知
 SPECIFICATIONS ARE SUBJECT TO
 CHANGE WITHOUT PRIOR NOTICE

机型	NXF60-L2
图号	NS-NXF60-L2

NSSNFA日新电气