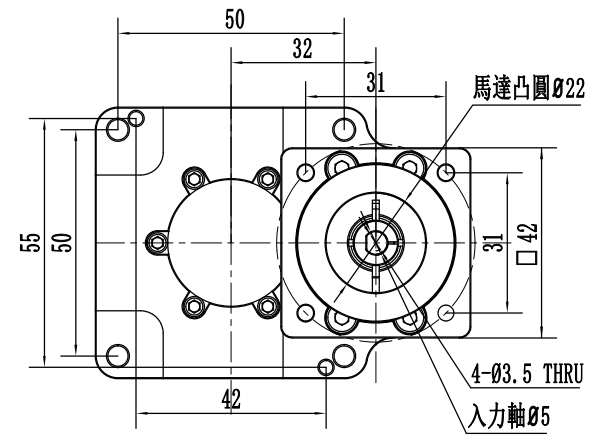
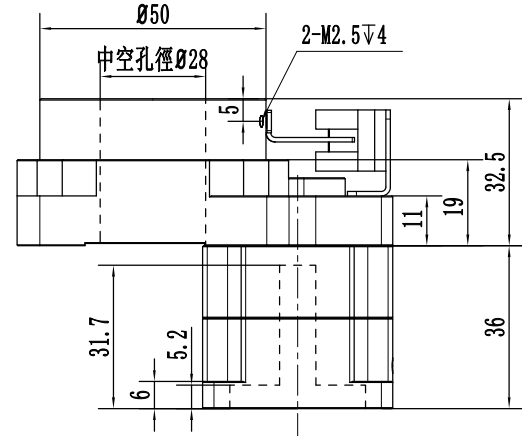
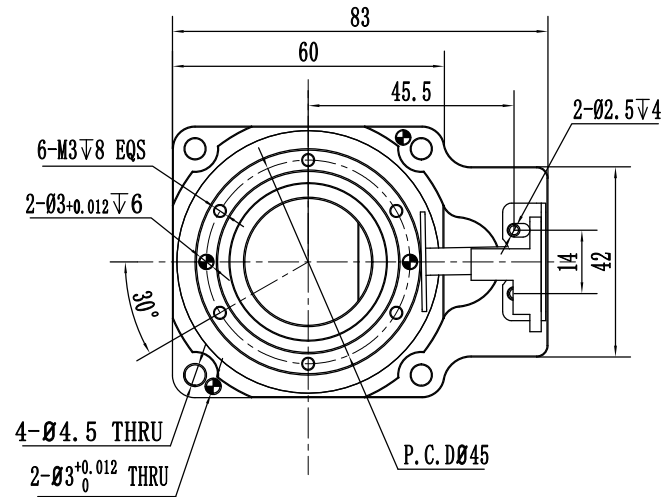


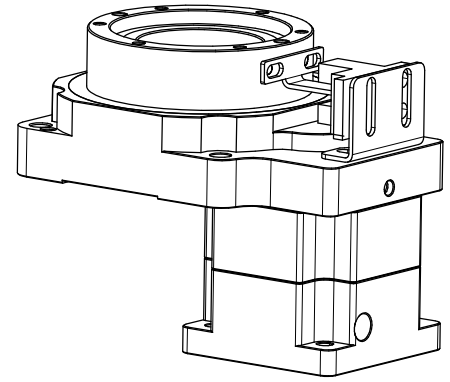
NPT060-05K-42BJ

A

B



零件代号
借(通)用件登记
旧底图总号
底图总号
签字
日期



中空旋轉平臺技術參數			
減速比	5:1	定位精度	±0.5arcmin
容許轉矩	5NM	重複定位精度	±5arcsec
允許轉速	200r/min	容許慣性載重	20N
轉動慣量	4300*10 ⁻⁶ kg.m ²	容許軸向載重	100N
旋轉平臺臺面偏差	±0.005mm	旋轉平臺軸承	交叉滾子軸承
旋轉平臺平行度	±0.015mm	保護等級	IP40
旋轉平臺同心度	±0.01mm	重量	0.6kg

NSSNFA
日新电气

視角

階段標記

重量 比例

S 1:1

共 1 張 第 1 張

輸入尺寸	
5-22-30-31-M3	
中空旋轉平臺	
4008097108	