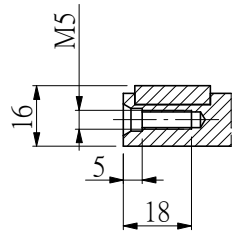
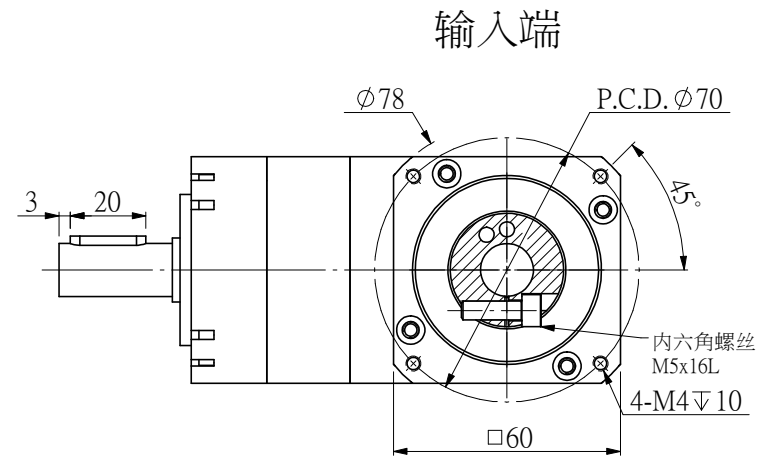
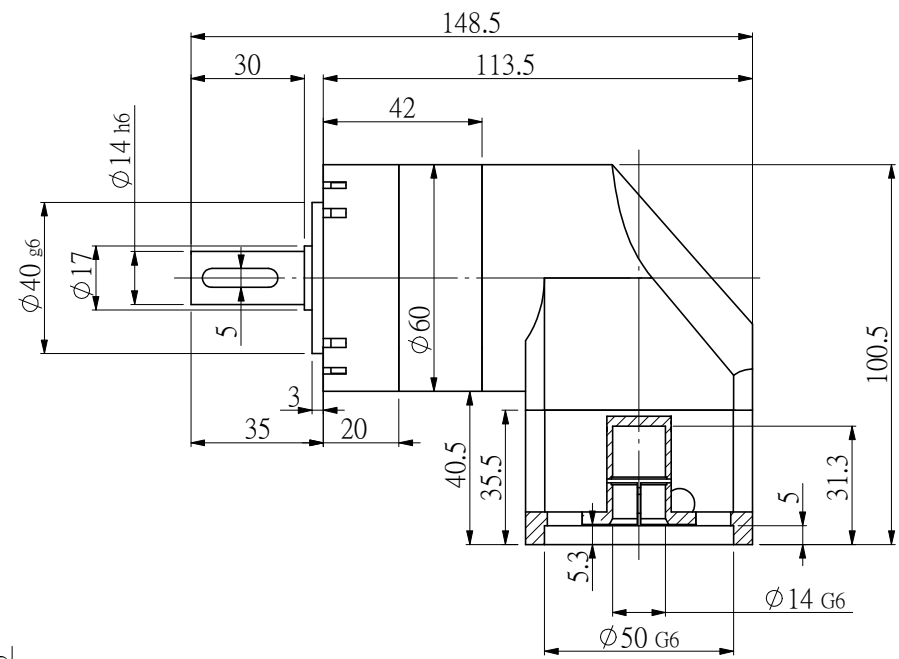
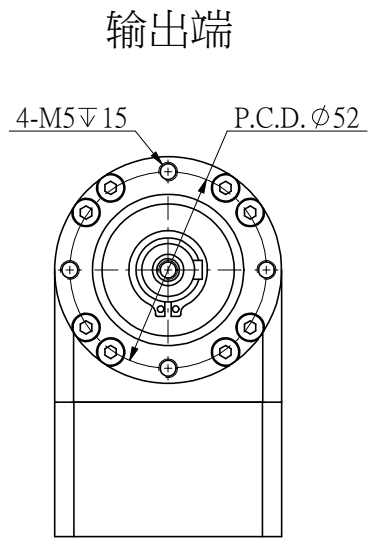


適用馬達尺寸 / COMPATIBLE MOTOR DIMENSIONS							
A	B	C	D	E	F	H	L
14	50	≦30	≦4	70	4.1~5	60~80	≧C-4



额定输出扭矩：\_\_\_\_\_ NM  
 最大输出转矩：1.5倍额定转矩  
 额定输入转速：4000RPM  
 最大输入转速：8000RPM  
 普通回程背隙：≦8 Arcmin

平均使用寿命：20000h  
 满载传动效率：≧ 95%  
 使用温度范围：-20~+80°C  
 润滑油脂：全合成润滑油  
 噪音值：≦58 d B

客户选型	型号	传动比	额定输出扭矩 (Nm)
	NVE60-L1-3	3	27
	NVE60-L1-4	4	40
	NVE60-L1-5	5	40
	NVE60-L1-7	7	34
	NVE60-L1-10	10	16

规格尺寸如有变更，恕不另行通知  
 SPECIFICATIONS ARE SUBJECT TO  
 CHANGE WITHOUT PRIOR NOTICE

机 型	NVE60-L1
图 号	NS-NVE60-L1

NSSF A 日新电气