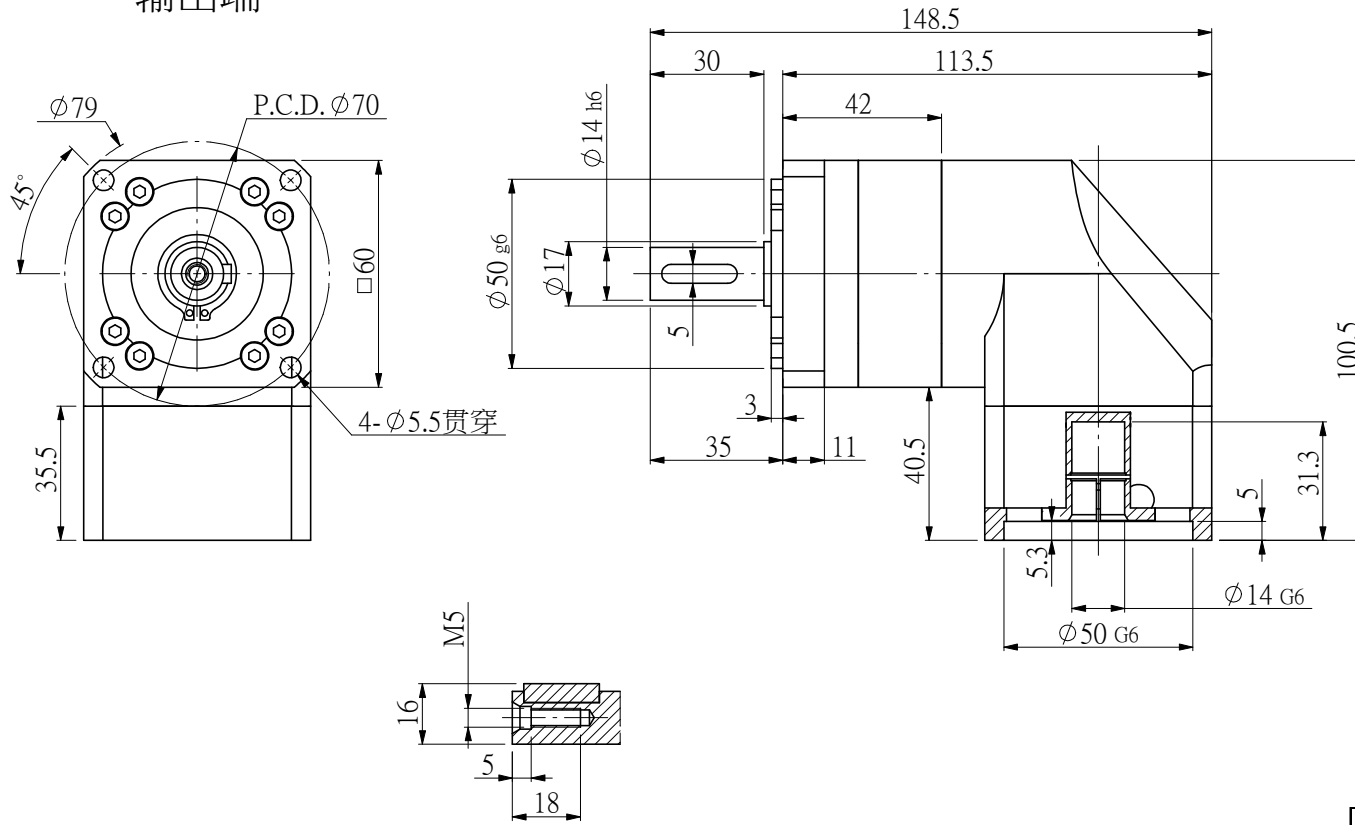
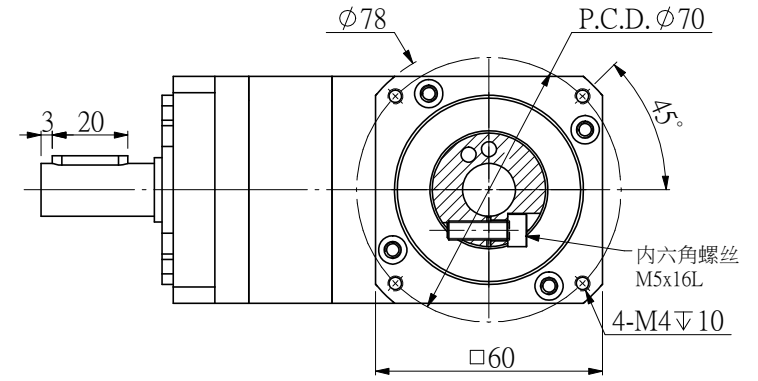


適用馬達尺寸 / COMPATIBLE MOTOR DIMENSIONS							
A	B	C	D	E	F	H	L
14	50	≅30	≅4	70	4.1~5	60~80	≅C-4

輸出端



輸入端



额定输出扭矩：____ NM
 最大输出转矩：1.5倍额定转矩
 额定输入转速：4000RPM
 最大输入转速：8000RPM
 普通回程背隙：≤ 8 Arcmin

平均使用寿命：20000h
 满载传动效率：≥ 95%
 使用温度范围：-20~+80°C
 润滑油脂：全合成润滑油
 噪音值：≤ 58 d B

客户选型	型号	传动比	额定输出扭矩(Nm)
	NVF60-L1-3	3	27
	NVF60-L1-4	4	40
	NVF60-L1-5	5	40
	NVF60-L1-7	7	34
	NVF60-L1-10	10	16

规格尺寸如有变更，恕不另行通知
 SPECIFICATIONS ARE SUBJECT TO
 CHANGE WITHOUT PRIOR NOTICE

机型	NVF60-L1
图号	NS-NVF60-L1

NSSNFA日新电气