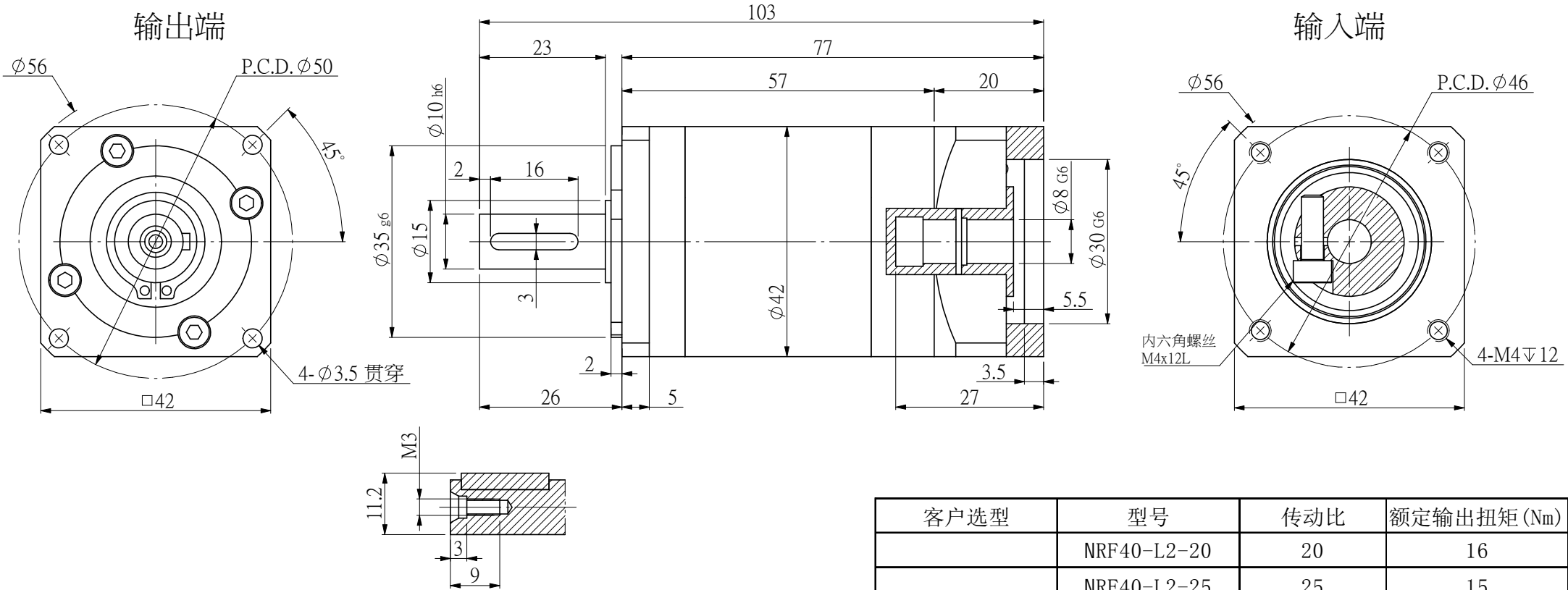


適用馬達尺寸 / COMPATIBLE MOTOR DIMENSIONS

A	B	C	D	E	F	H	L
8	30	≧26	≧3	46	4.1~5	38~40	≧C-3



额定输出扭矩： NM
 最大输出扭矩：1.5倍额定转矩
 额定输入转速：4000RPM
 最大输入转速：8000RPM
 普通回程背隙： ≤ 12 Arcmin

平均使用寿命：20000h
 满载传动效率： $\geq 94\%$
 使用温度范围： $-20\sim+80^{\circ}\text{C}$
 润滑油脂：全合成润滑脂
 噪音值： ≤ 58 d B

客户选型	型号	传动比	额定输出扭矩 (Nm)
	NRF40-L2-20	20	16
	NRF40-L2-25	25	15
	NRF40-L2-35	35	12
	NRF40-L2-40	40	16
	NRF40-L2-50	50	15
	NRF40-L2-70	70	12
	NRF40-L2-100	100	10

规格尺寸如有变更，恕不另行通知
 SPECIFICATIONS ARE SUBJECT TO
 CHANGE WITHOUT PRIOR NOTICE

机型	NRF40-L2
图号	NS-NRF40-L2

NSSNFA日新电气