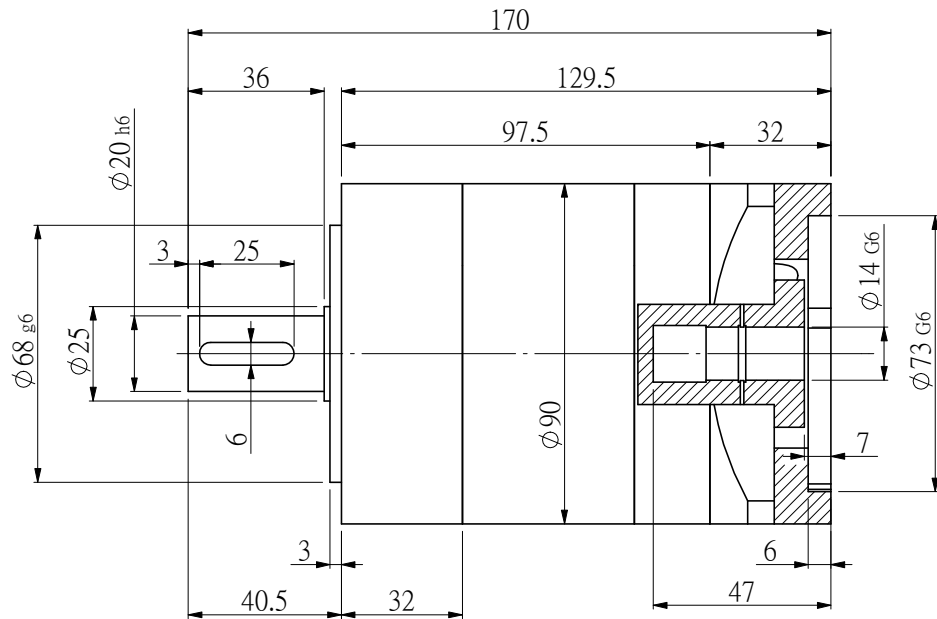
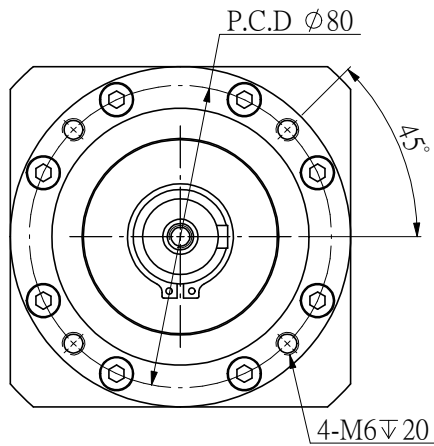
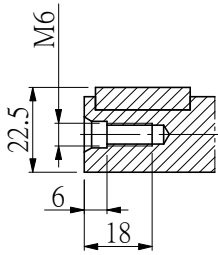
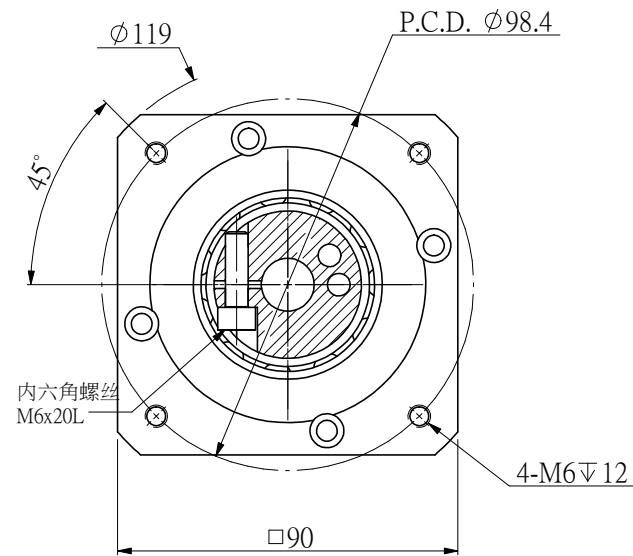


適用馬達尺寸 / COMPATIBLE MOTOR DIMENSIONS							
A	B	C	D	E	F	H	L
14	73	≦46	≦5	98.4	6.1~8	90~110	≧C-5

輸出端



輸入端



额定输出扭矩：___ NM
 最大输出转矩：1.5倍额定转矩
 额定输入转速：3500RPM
 最大输入转速：6000RPM
 普通回程背隙：≤ 12 Arcmin

平均使用寿命：20000h
 满载传动效率：≥ 94%
 使用温度范围：-20~+80℃
 润滑油脂:全合成润滑脂
 噪音值：≤60 d B

客户选型	型号	传动比	额定输出扭矩(Nm)
	NRE90-L2-20	20	122
	NRE90-L2-25	25	122
	NRE90-L2-35	35	122
	NRE90-L2-40	40	122
	NRE90-L2-50	50	122
	NRE90-L2-70	70	95
	NRE90-L2-100	100	56

规格尺寸如有变更，恕不另行通知
 SPECIFICATIONS ARE SUBJECT TO
 CHANGE WITHOUT PRIOR NOTICE

机型	NRE90-L2
图号	NS-NRE90-L2-2

NSSNFA日新电气