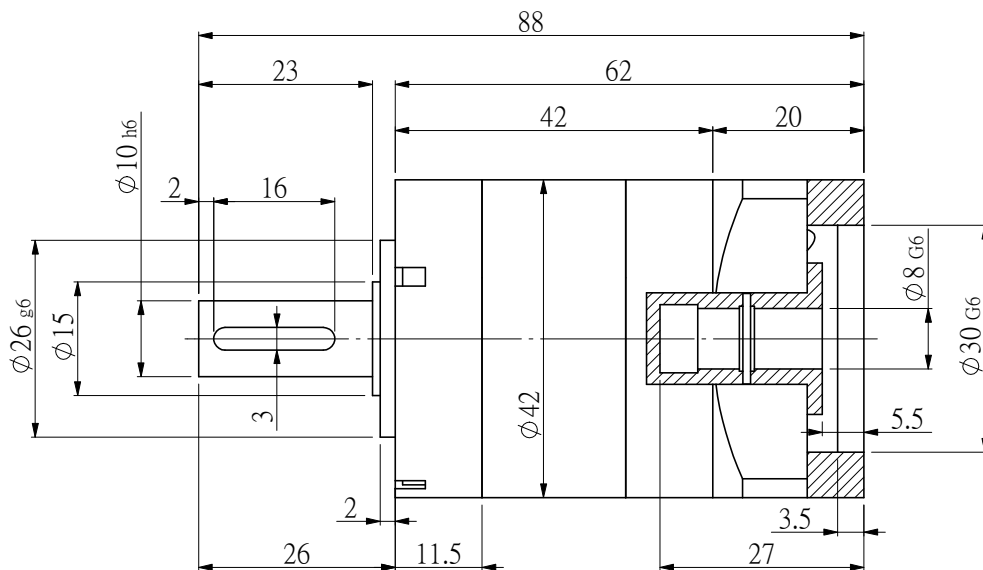
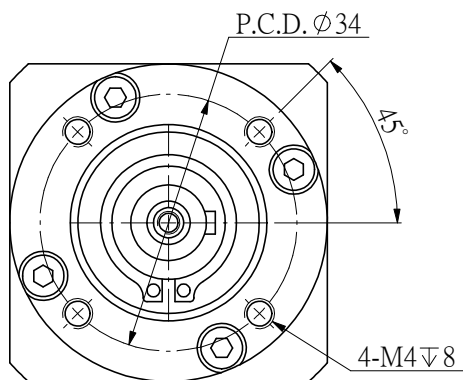


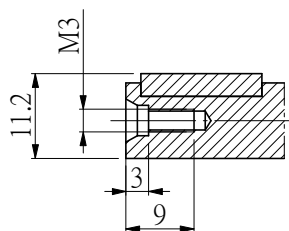
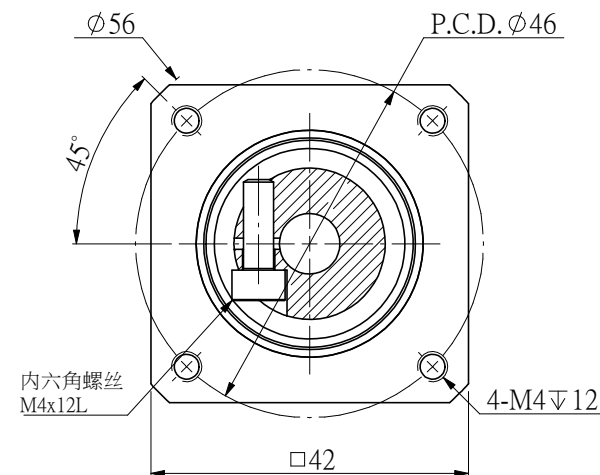
適用馬達尺寸 / COMPATIBLE MOTOR DIMENSIONS

|   |    |     |    |    |       |       |      |
|---|----|-----|----|----|-------|-------|------|
| A | B  | C   | D  | E  | F     | H     | L    |
| 8 | 30 | ≦26 | ≦3 | 46 | 4.1~5 | 38~40 | ≧C-3 |

輸出端



輸入端



额定输出扭矩：\_\_\_\_ NM  
 最大输出扭矩：1.5倍额定转矩  
 额定输入转速：4000RPM  
 最大输入转速：8000RPM  
 普通回程背隙：≤ 8 Arcmin

平均使用寿命：20000h  
 满载传动效率：≥ 96%  
 使用温度范围：-20~+80℃  
 润滑油脂：全合成润滑脂  
 噪音值：≤ 58 d B

| 客户选型 | 型号          | 传动比 | 额定输出扭矩(Nm) |
|------|-------------|-----|------------|
|      | NRE40-L1-3  | 3   | 16         |
|      | NRE40-L1-4  | 4   | 16         |
|      | NRE40-L1-5  | 5   | 15         |
|      | NRE40-L1-7  | 7   | 12         |
|      | NRE40-L1-9  | 9   | 11         |
|      | NRE40-L1-10 | 10  | 10         |

规格尺寸如有变更，恕不另行通知  
SPECIFICATIONS ARE SUBJECT TO CHANGE WITHOUT PRIOR NOTICE

|    |               |
|----|---------------|
| 机型 | NRE40-L1      |
| 图号 | NS-NRE40-L1-1 |

NSSNFA日新电气